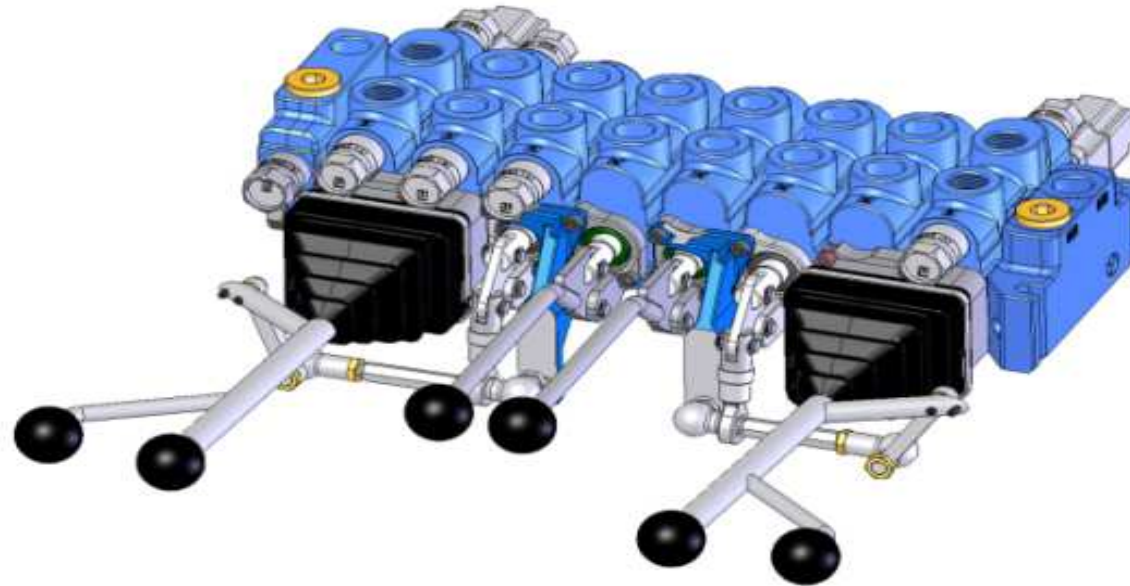
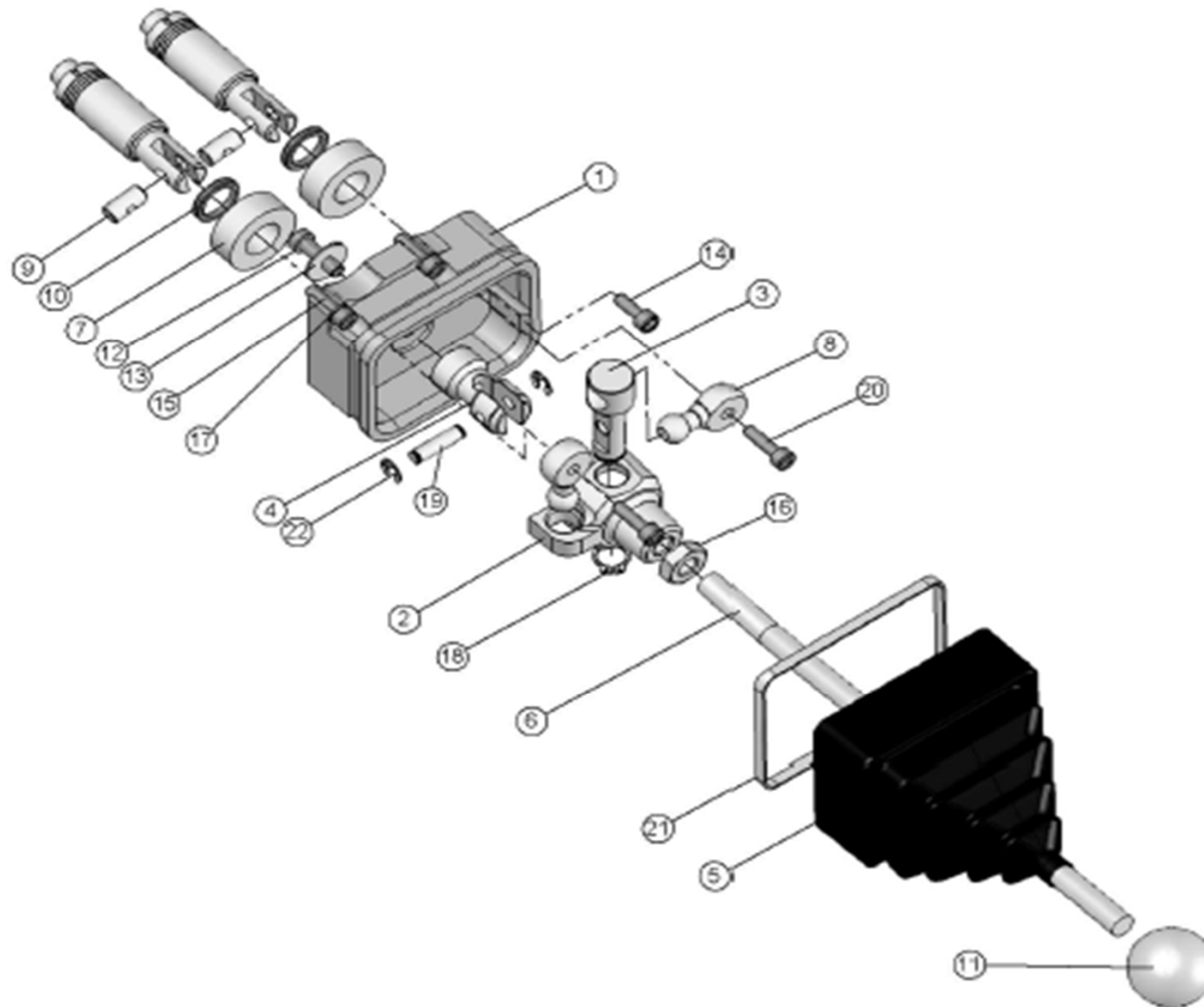


HYDAC

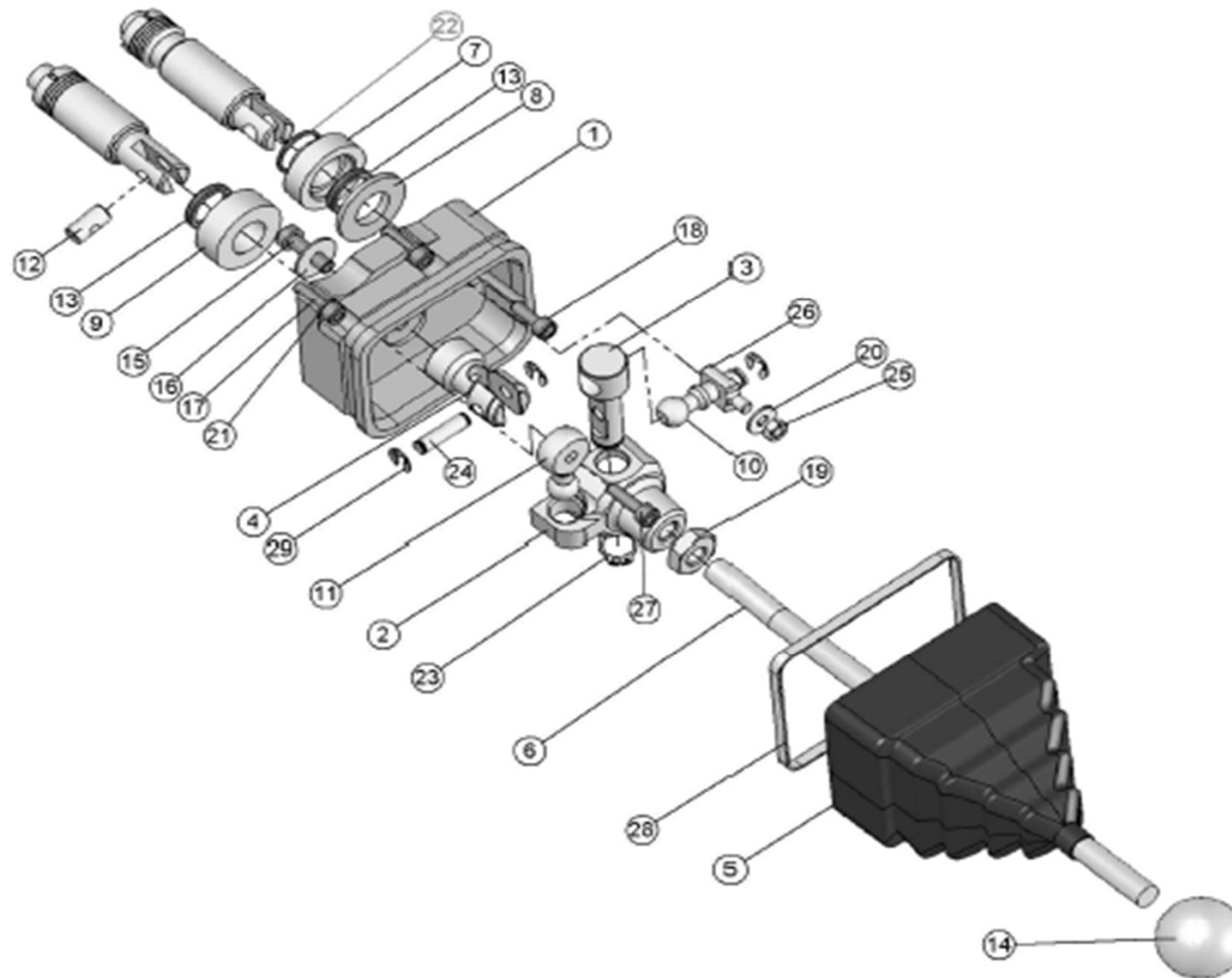


 **Nordhydraulic**
HYDAC INTERNATIONAL

M2KL33 (2kpl 3-asentoisia karoja, vaakaliike vasempaan karaan)

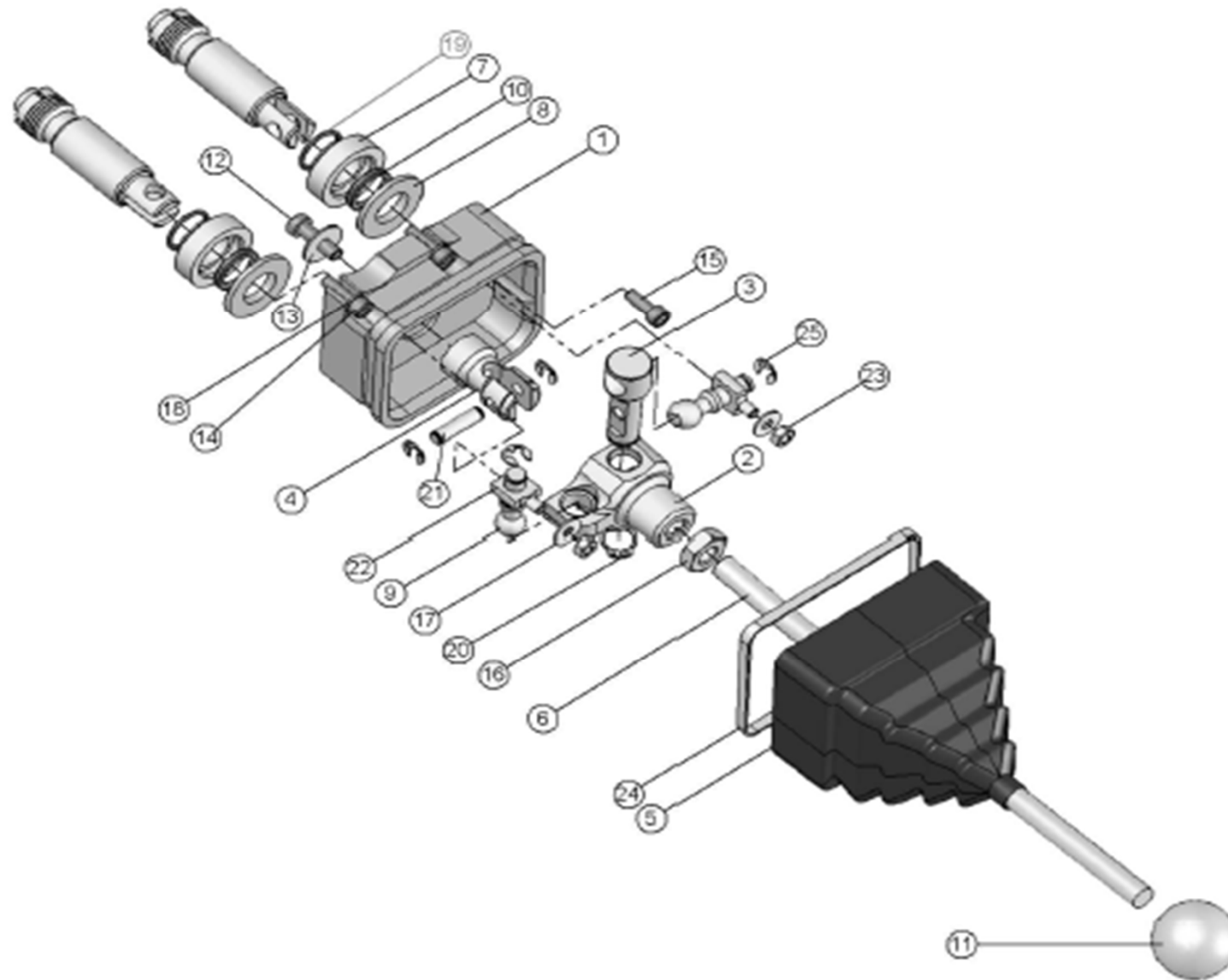
M2KL33 (2kpl 3-asentoisia karoja, vaakaliike vasempaan karaan)

Pos.	Hydac-koodi	NH-koodi	kpl	Kuvaus
-	6900000544	2260-281552	1	RS210 KÄSIVIPU M2KL33 VASEN 2260-281552
1	3502949	3170-281556	1	RS210 VIPUKOTELO M2K-L+R 3170-281556
2	6900002595	8151-281557	1	RS210 VARREN KIIN M2KL/M2KR* 8151-281557
3	6900002326	3015-281558	1	RS210 AKSELI M2K-L+R 3015-281558
4	6900002327	3015-281559	1	RS210 HAARAKIIN VIPU M2K-L+R 3015-281559
5	6900002468	8020-281560	1	RS210 SUOJAKUMI M2K 8020-281560
6	3589732	3010-281561	1	RS210 VARSI M2K-L+R 3010-281561
7	6900002854	3020-281563	2	RS210 TIIVISTELEVY VIPU M2K 3/3 3020-281563
8	6900002328	3015-281565	2	RS210 M2KL/M2KR Pallonivel 3015-281565
9	6900002293	3010-281566	2	RS210 Yhd.osaM5 kara M2K-L+R 3010-281566
10	6900000702	2240-260552	1	RS210/RM230/200 KARATIIV.SRJ*2240-260552
11	6900002610	8230-260578	1	RS210 VIVUN NUPPI 8230-260578
12	3502950	8301-060202	1	RUUVI M6x20
13	6900002622	8275-260787	1	ALUSLEVY 6x19x1
14	6900002629	8300-050142	1	RUUVI MC6S 5x14-8.8-A2J
15	6900002630	8300-050182	4	RUUVI MC6S 5x18 fzb, 8.8
16	6900002484	8085-000050	1	MUTTERI M10x1,5 FZB
17	6900002612	8275-000025	4	ALUSLEVY BRB M5 Fzb
18	6900001040	8215-000012	1	AKSELIVARM. SGA12 WK20/M2K 8215-000012
19	3550379	3010-281635	1	RS210 TAPPI 6X22 3010-281635
20	6900002630	8300-050182	2	RUUVI MC6S 5x18 fzb, 8.8
21		8010-000158	1	NIPPUSIDE L=300
22	6900001041	8215-000070	2	LUKITUSRENGAS RS 5 FZB

M2KL34 (3-asentoinen ja 4-asentoinen kara, vaakaliike vasempaan karaan)

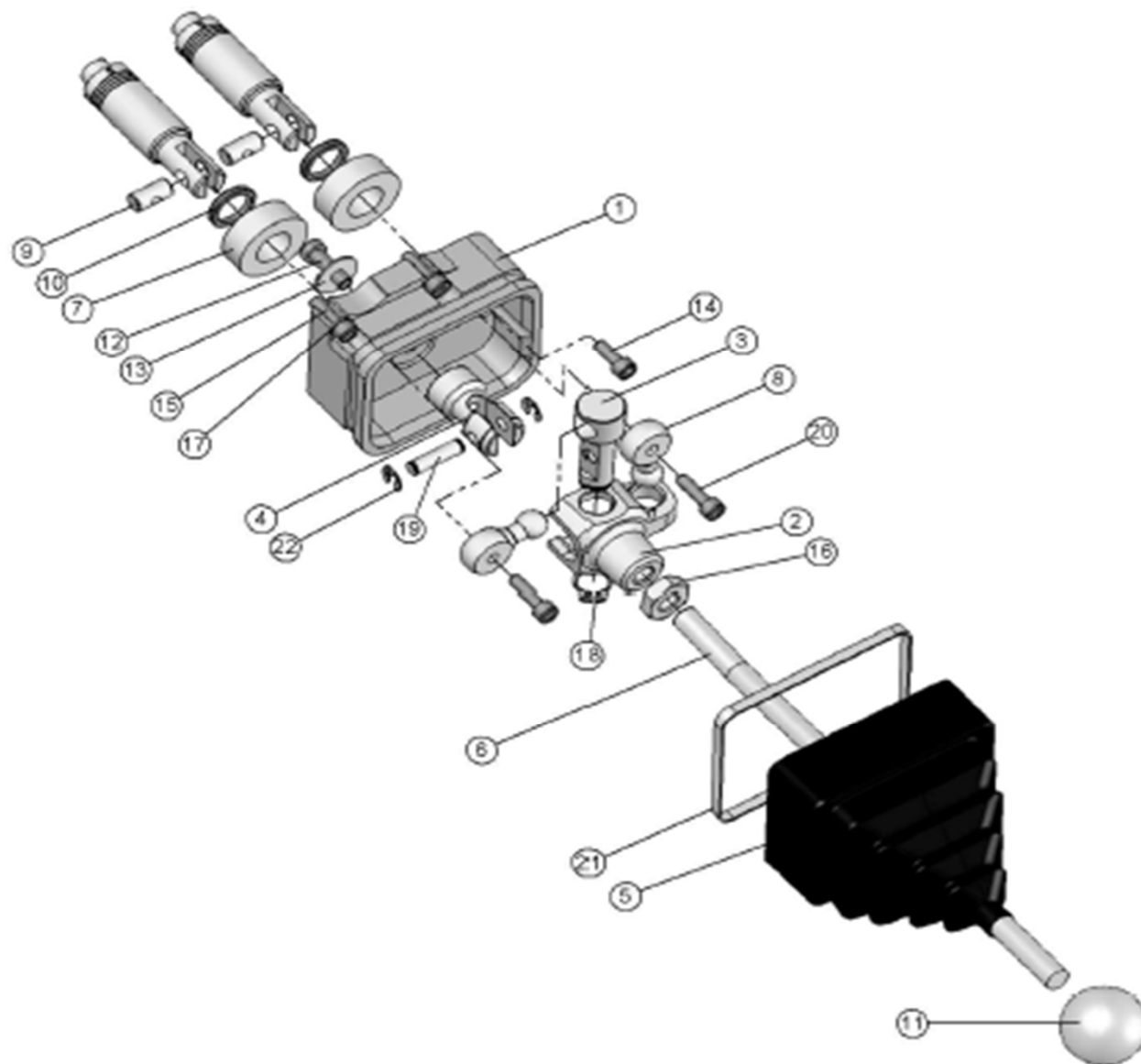
M2KL34 (3-asentoinen ja 4-asentoinen kara, vaakaliike vasempaan karaan)

Pos.	Hydac-koodi	NH-koodi	kpl	Kuvaus
-	6900000542	2260-281550	1	RS210 KÄSIVIPU M2KL34 VASEN 2260-281550
1	3502949	3170-281556	1	RS210 VIPUKOTELO M2K-L+R 3170-281556
2	6900002595	8151-281557	1	RS210 VARREN KIIN M2KL/M2KR* 8151-281557
3	6900002326	3015-281558	1	RS210 AKSELI M2K-L+R 3015-281558
4	6900002327	3015-281559	1	RS210 HAARAKIIN VIPU M2K-L+R 3015-281559
5	6900002468	8020-281560	1	RS210 SUOJAKUMI M2K 8020-281560
6	3589732	3010-281561	1	RS210 VARSII M2K-L+R 3010-281561
7	6900002334	3020-281562	1	RS210 TIIVISTELEVY VIPU M2K 3020-281562
8	6900002542	8140-266978	1	RS210, RM200/230 KARANTIIVTU 8140-266978
9	6900002854	3020-281563	1	RS210 TIIVISTELEVY VIPU M2K 3/3 3020-281563
10	3654024	3015-281631	1	RS210 NIVELTAPPI M2KL34 3015-281631
11	6900002328	3015-281565	1	RS210 M2KL/M2KR Pallonivel 3015-281565
12	6900002293	3010-281566	1	RS210 Yhd.osaM5 kara M2K-L+R 3010-281566
13	6900000702	2240-260552	1	RS210/RM230/200 KARATIIV.SRJ*2240-260552
14	6900002610	8230-260578	1	RS210 VIVUN NUPPI 8230-260578
15	3502950	8301-060202	1	RUUVI M6x20
16	6900002622	8275-260787	1	ALUSLEVY 6x19x1
17	6900002630	8300-050182	2	RUUVI MC6S 5x18 fzb, 8.8
18	6900002629	8300-050142	1	RUUVI MC6S 5x14-8.8-A2J
19	6900002484	8085-000050	1	MUTTERI M10x1,5 FZB
20	3740242	8275-000037	1	ALUSLEVY 5x13x1
21	6900002612	8275-000025	4	ALUSLEVY BRB M5 Fzb
22	6900001019	8000-017218	1	O-RENGAS 17,17 x 1,78
23	6900001040	8215-000012	1	AKSELIVARM. SGA12 WK20/M2K 8215-000012
24	3550379	3010-281635	1	RS210 TAPPI 6X22 3010-281635
25	6900002482	8085-000015	1	6MUTTERI DIN934 M5 - 8 - A2J
26	6900005566	3015-281630	1	RS210 LENKKIRUUVI M5 3015-281630
27	6900002630	8300-050182	1	RUUVI MC6S 5x18 fzb, 8.8
28		8010-000158	1	NIPPUSIDE L=300
29	6900001041	8215-000070	3	LUKITUSRENGAS RS 5 FZB

M2KL44 (2kpl 4-asentoisia karoja, vaakaliike vasempaan karaan)

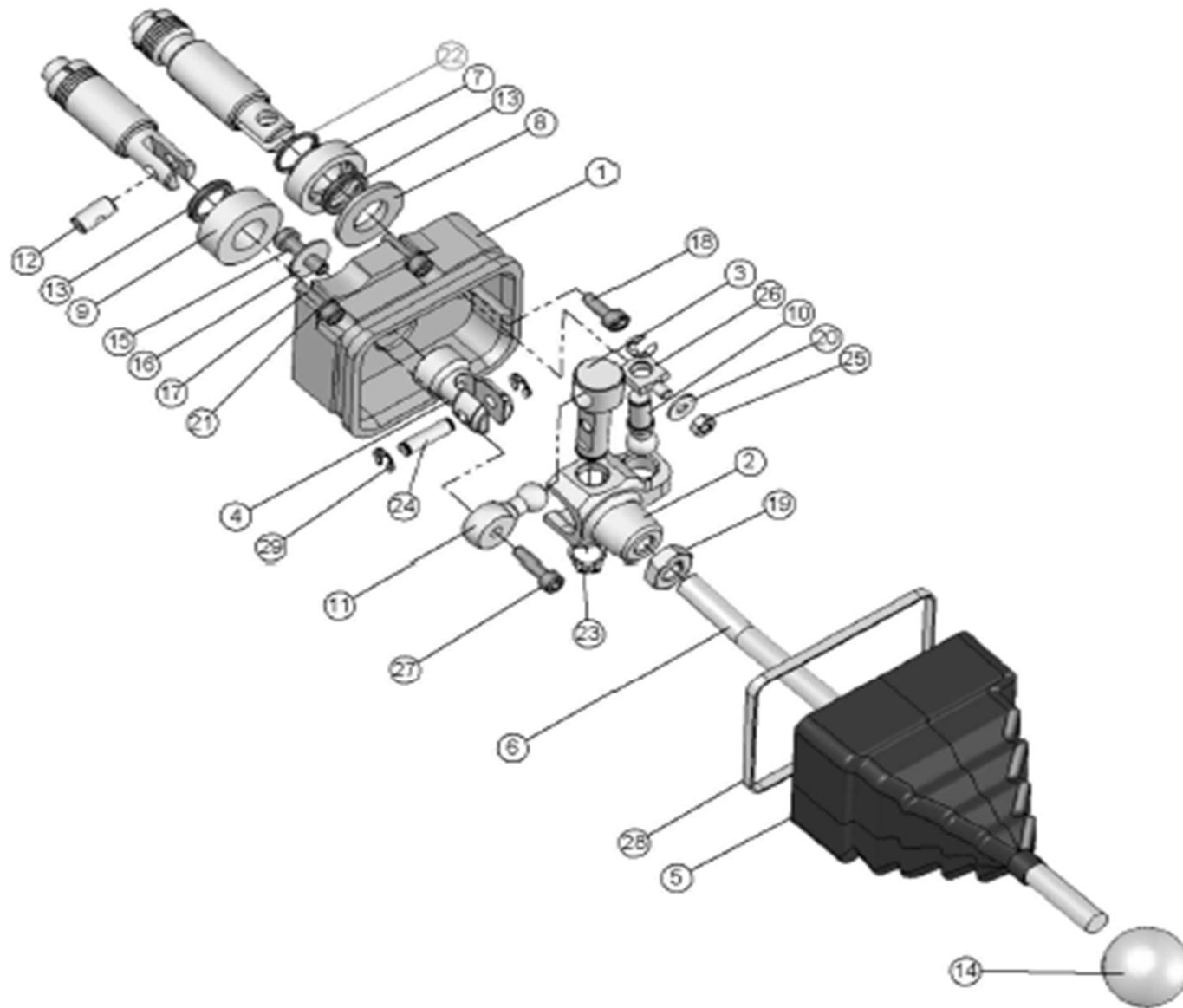
M2KL44 (2kpl 4-asentoisia karoja, vaakaliike vasempaan karaan)

Pos.	Hydac-koodi	NH-koodi	kpl	Kuvaus
-	6900002091	2260-281554	1	RS210 KÄSIVIPU M2KL44 VASEN 2260-281554
1	3502949	3170-281556	1	RS210 VIPUKOTELO M2K-L+R 3170-281556
2	6900002595	8151-281557	1	RS210 VARREN KIIN M2KL/M2KR* 8151-281557
3	6900002326	3015-281558	1	RS210 AKSELI M2K-L+R 3015-281558
4	6900002327	3015-281559	1	RS210 HAARAKIIN VIPU M2K-L+R 3015-281559
5	6900002468	8020-281560	1	RS210 SUOJAKUMI M2K 8020-281560
6	3589732	3010-281561	1	RS210 VARSI M2K-L+R 3010-281561
7	6900002334	3020-281562	2	RS210 TIIVISTELEVY VIPU M2K 3020-281562
8	6900002542	8140-266978	2	RS210,RM200/230 KARANTIIVTU 8140-266978
9	3654024	3015-281631	2	RS210 NIVELTAPPI M2KL34 3015-281631
10	6900000702	2240-260552	1	RS210/RM230/200 KARATIIV.SRJ*2240-260552
11	6900002610	8230-260578	1	RS210 VIVUN NUPPI 8230-260578
12	3502950	8301-060202	1	RUUVI M6x20
13	6900002622	8275-260787	1	ALUSLEVY 6x19x1
14	6900002630	8300-050182	2	RUUVI MC6S 5x18 fzb, 8.8
15	6900002629	8300-050142	1	RUUVI MC6S 5x14-8.8-A2J
16	6900002484	8085-000050	1	MUTTERI M10x1,5 FZB
17	3740242	8275-000037	2	ALUSLEVY 5x13x1
18	6900002612	8275-000025	4	ALUSLEVY BRB M5 Fzb
19	6900001019	8000-017218	2	O-RENGAS 17,17 x 1,78
20	6900001040	8215-000012	1	AKSELIVARM. SGA12 WK20/M2K 8215-000012
21	3550379	3010-281635	1	RS210 TAPPI 6X22 3010-281635
22	6900005566	3015-281630	2	RS210 LENKKIRUUVI M5 3015-281630
23	6900002482	8085-000015	2	6MUTTERI DIN934 M5 - 8 - A2J
24		8010-000158	1	NIPPUSIDE L=300
25	6900001041	8215-000070	4	LUKITUSRENGAS RS 5 FZB

M2KR33 (2kpl 3-asentoisia karoja, vaakaliike oikeaan karaan)

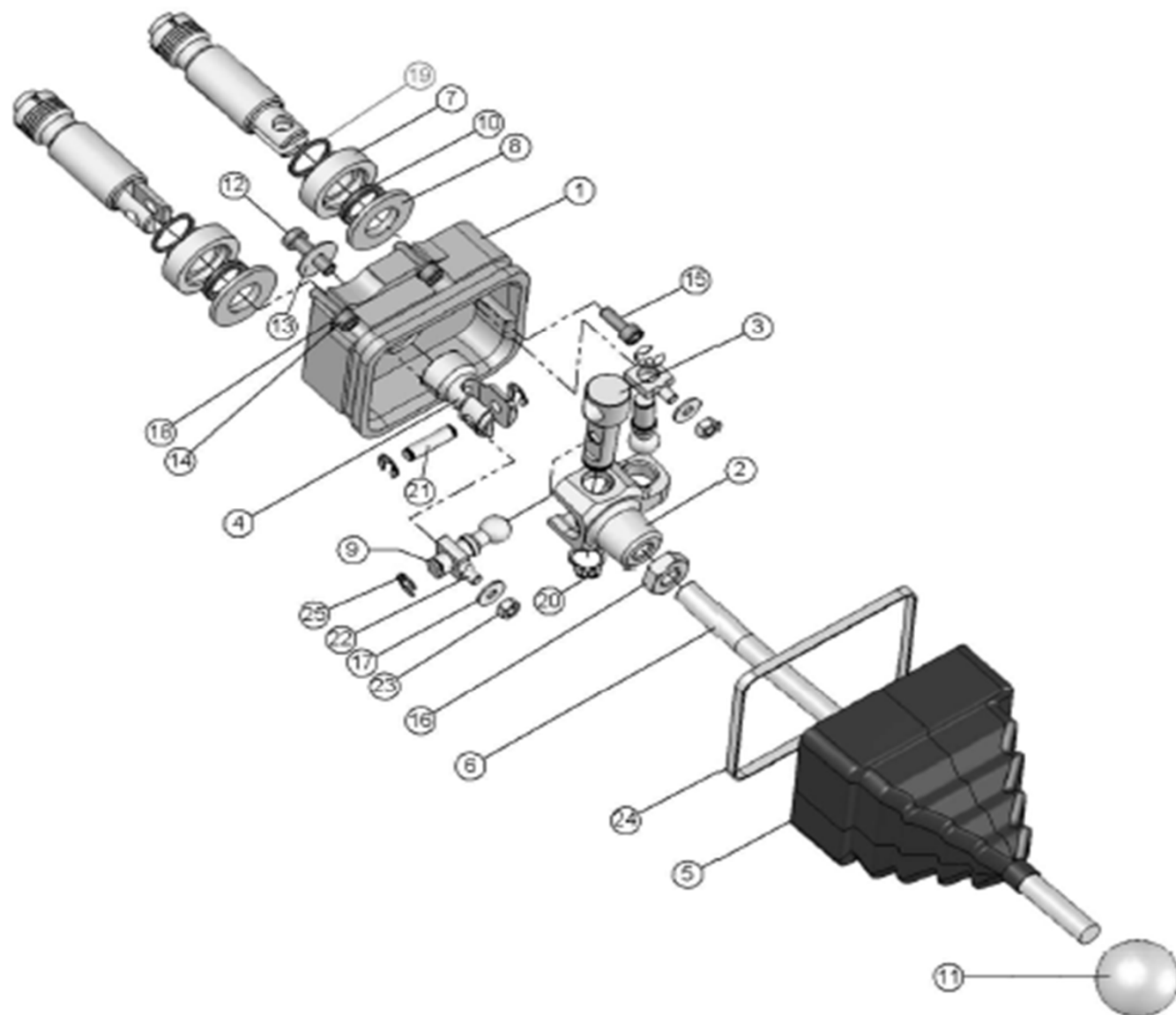
M2KR33 (2kpl 3-asentoisia karoja, vaakaliike oikeaan karaan)

Pos.	Hydac-koodi	NH-koodi	kpl	Kuvaus
-	6900000545	2260-281553	1	RS210 KÄSIVIPU M2KR33 OIKEA 2260-281553
1	3502949	3170-281556	1	RS210 VIPUKOTELO M2K-L+R 3170-281556
2	6900002595	8151-281557	1	RS210 VARREN KIIN M2KL/M2KR* 8151-281557
3	6900002326	3015-281558	1	RS210 AKSELI M2K-L+R 3015-281558
4	6900002327	3015-281559	1	RS210 HAARAKIIN VIPU M2K-L+R 3015-281559
5	6900002468	8020-281560	1	RS210 SUOJAKUMI M2K 8020-281560
6	3589732	3010-281561	1	RS210 VARSI M2K-L+R 3010-281561
7	6900002854	3020-281563	2	RS210 TIIVISTELEVY VIPU M2K 3/3 3020-281563
8	6900002328	3015-281565	2	RS210 M2KL/M2KR Pallonivel 3015-281565
9	6900002293	3010-281566	2	RS210 Yhd.osaM5 kara M2K-L+R 3010-281566
10	6900000702	2240-260552	1	RS210/RM230/200 KARATIIV.SRJ*2240-260552
11	6900002610	8230-260578	1	RS210 VIVUN NUPPI 8230-260578
12	3502950	8301-060202	1	RUUVI M6x20
13	6900002622	8275-260787	1	ALUSLEVY 6x19x1
14	6900002629	8300-050142	1	RUUVI MC6S 5x14-8.8-A2J
15	6900002630	8300-050182	4	RUUVI MC6S 5x18 fzb, 8.8
16	6900002484	8085-000050	1	MUTTERI M10x1,5 FZB
17	6900002612	8275-000025	4	ALUSLEVY BRB M5 Fzb
18	6900001040	8215-000012	1	AKSELIVARM. SGA12 WK20/M2K 8215-000012
19	3550379	3010-281635	1	RS210 TAPPI 6X22 3010-281635
20	6900002630	8300-050182	2	RUUVI MC6S 5x18 fzb, 8.8
21		8010-000158	1	NIPPUSIDE L=300
22	6900001041	8215-000070	2	LUKITUSRENGAS RS 5 FZB

M2KR34 (3-asentoinen ja 4-asentoinen kara, vaakaliike oikeaan karaan)

M2KR34 (3-asentoinen ja 4-asentoinen kara, vaakaliike oikeaan karaan)

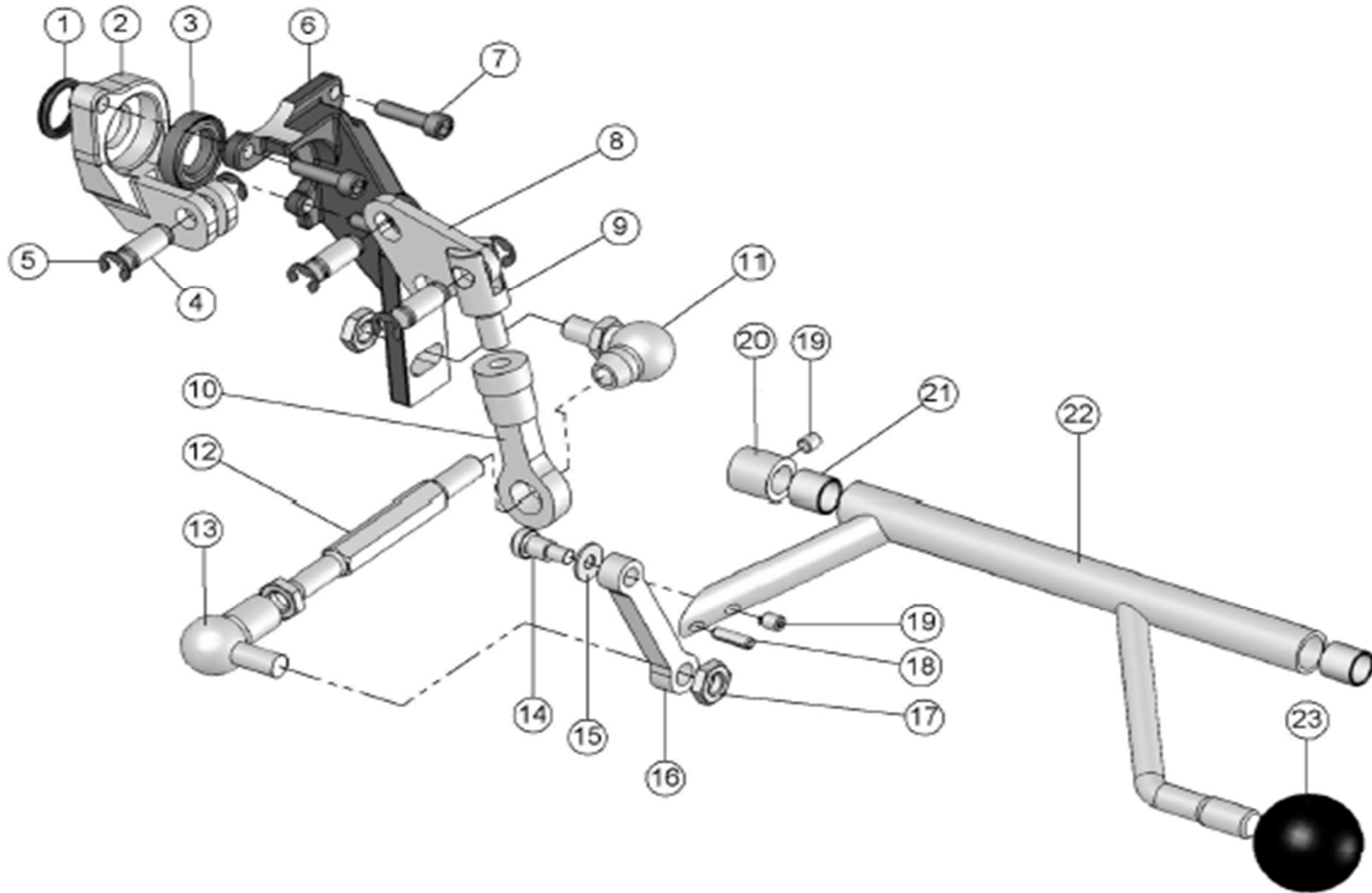
Pos.	Hydac-koodi	NH-koodi	kpl	Kuvaus
-	6900000543	2260-281551	1	RS210 KÄSIVIPU M2KR34 OIKEA 2260-281551
1	3502949	3170-281556	1	RS210 VIPUKOTELO M2K-L+R 3170-281556
2	6900002595	8151-281557	1	RS210 VARREN KIIN M2KL/M2KR* 8151-281557
3	6900002326	3015-281558	1	RS210 AKSELI M2K-L+R 3015-281558
4	6900002327	3015-281559	1	RS210 HAARAKIIN VIPU M2K-L+R 3015-281559
5	6900002468	8020-281560	1	RS210 SUOJAKUMI M2K 8020-281560
6	3589732	3010-281561	1	RS210 VARSII M2K-L+R 3010-281561
7	6900002334	3020-281562	1	RS210 TIIVISTELEVY VIPU M2K 3020-281562
8	6900002542	8140-266978	1	RS210, RM200/230 KARANTTIIVTU 8140-266978
9	6900002854	3020-281563	1	RS210 TIIVISTELEVY VIPU M2K 3/3 3020-281563
10	3654024	3015-281631	1	RS210 NIVELTAPPI M2KL34 3015-281631
11	6900002328	3015-281565	1	RS210 M2KL/M2KR Pallonivel 3015-281565
12	6900002293	3010-281566	1	RS210 Yhd.osaM5 kara M2K-L+R 3010-281566
13	6900000702	2240-260552	1	RS210/RM230/200 KARANTIIV.SRJ*2240-260552
14	6900002610	8230-260578	1	RS210 VIVUN NUPPI 8230-260578
15	3502950	8301-060202	1	RUUVI M6x20
16	6900002622	8275-260787	1	ALUSLEVY 6x19x1
17	6900002630	8300-050182	2	RUUVI MC6S 5x18 fzb, 8.8
18	6900002629	8300-050142	1	RUUVI MC6S 5x14-8.8-A2J
19	6900002484	8085-000050	1	MUTTERI M10x1,5 FZB
20	3740242	8275-000037	1	ALUSLEVY 5x13x1
21	6900002612	8275-000025	4	ALUSLEVY BRB M5 Fzb
22	6900001019	8000-017218	1	O-RENGAS 17,17 x 1,78
23	6900001040	8215-000012	1	AKSELIVARM. SGA12 WK20/M2K 8215-000012
24	3550379	3010-281635	1	RS210 TAPPI 6X22 3010-281635
25	6900002482	8085-000015	1	6MUTTERI DIN934 M5 - 8 - A2J
26	6900005566	3015-281630	1	RS210 LENKKIRUUVI M5 3015-281630
27	6900002630	8300-050182	1	RUUVI MC6S 5x18 fzb, 8.8
28		8010-000158	1	NIPPUSIDE L=300
29	6900001041	8215-000070	3	LUKITUSRENGAS RS 5 FZB

M2KR44 (2kpl 4-asentoisia karoja, vaakaliike oikeaan karaan)

M2KR44 (2kpl 4-asentoisia karoja, vaakaliike oikeaan karaan)

Pos.	Hydac-koodi	NH-koodi	kpl	Kuvaus
-	3520053	2260-281555	1	RS210 KÄSIVIPU M2KR44 OIKEA 2260-281555
1	3502949	3170-281556	1	RS210 VIPUKOTELO M2K-L+R 3170-281556
2	6900002595	8151-281557	1	RS210 VARREN KIIN M2KL/M2KR* 8151-281557
3	6900002326	3015-281558	1	RS210 AKSELI M2K-L+R 3015-281558
4	6900002327	3015-281559	1	RS210 HAARAKIIN VIPU M2K-L+R 3015-281559
5	6900002468	8020-281560	1	RS210 SUOJAKUMI M2K 8020-281560
6	3589732	3010-281561	1	RS210 VARSI M2K-L+R 3010-281561
7	6900002334	3020-281562	2	RS210 TIIVISTELEVY VIPU M2K 3020-281562
8	6900002542	8140-266978	2	RS210,RM200/230 KARANTIIVTU 8140-266978
9	3654024	3015-281631	2	RS210 NIVELTAPPI M2KL34 3015-281631
10	6900000702	2240-260552	1	RS210/RM230/200 KARATIIV.SRJ*2240-260552
11	6900002610	8230-260578	1	RS210 VIVUN NUPPI 8230-260578
12	3502950	8301-060202	1	RUUVI M6x20
13	6900002622	8275-260787	1	ALUSLEVY 6x19x1
14	6900002630	8300-050182	2	RUUVI MC6S 5x18 fzb, 8.8
15	6900002629	8300-050142	1	RUUVI MC6S 5x14-8.8-A2J
16	6900002484	8085-000050	1	MUTTERI M10x1,5 FZB
17	3740242	8275-000037	2	ALUSLEVY 5x13x1
18	6900002612	8275-000025	4	ALUSLEVY BRB M5 Fzb
19	6900001019	8000-017218	2	O-RENGAS 17,17 x 1,78
20	6900001040	8215-000012	1	AKSELIVARM. SGA12 WK20/M2K 8215-000012
21	3550379	3010-281635	1	RS210 TAPPI 6X22 3010-281635
22	6900005566	3015-281630	2	RS210 LENKKIRUUVI M5 3015-281630
23	6900002482	8085-000015	2	6MUTTERI DIN934 M5 - 8 - A2J
24		8010-000158	1	NIPPUSIDE L=300
25	6900001041	8215-000070	4	LUKITUSRENGAS RS 5 FZB

M3K (ns. Poronsarven lisäosat, kolmannen karan ohjaukseen)



M3K (ns. Poronsarven lisäosat, kolmannen karan ohjaukseen)

Pos.	Hydac-koodi	NH-koodi	kpl	Kuvaus
-	6900000540	2260-280581	1	RS210 KÄSIVIPU M3K 2260-280581
1	6900000702	2240-260552	1	RS210/RM230/200 KARATIIV.SRJ*2240-260552
2	6900001940	2190-267045	1	RS210 VIVUNKORV.MAT.PORON* 2190-267045
3	Kts. kohta 1			
4	6900002290	3010-267657	3	RS210 KIINNITYSTAPPI 8 x 20 MV/MH245 3010-267657
5	6900001041	8215-000070	6	LUKITUSRENGAS RS 5 FZB
6	3558193	3220-280579	1	RS210 KONSOLI VIVULLE M3K 3220-280579
7	6900002631	8300-050202	3	RUUVI KONSOLILLE MC6S 5x20 fzb
8	3522931	3220-280573	1	RS210 LEVY MONIKARAVIVULLE 3220-280573
9	3510649	3220-280576	1	RS210 HAHLO MONIKARAVIVULLE M3K 3220-280576
10	6900007625	8379-071000	1	RS210 SILMUKKA M3K M8 8379-071000
11	3473605	3220-280578	1	RS210 PALLONIVEL MONIKARAVIPUUN 3220-280578
12	3487252	3220-280575	1	RS210 VÄLIKPL 2-KARAOHJ 3220-280575
13	6900000576	8379-071082	1	RS210 Kuularuuvi M3K 8379-071082
14	6900002368	3070-262667	1	RS210 OHJ.NO:9 RUUVI M3K 3070-262667
15	3740242	8275-000037	1	ALUSLEVY 5x13x1
16	6900002388	3220-280574	1	RS210 NIVEL MONIKARAVIV* M3K 3220-280574
17	6900010615	8085-000040	3	6MUT. ISO4035 M8-8-A2J
18	-	-	1	
19	6900000574	8320-050062	2	RS210 LUKITUSRUVI P6SS, M5 x 6 8320-050062
20	3482392	3220-280577	1	RS210 SÄÄTÖRENGAS MONIK M3K* 3220-280577
21	6900005003	8020-000050	2	RS210 HOLKKI 10,5x22x2 BRB 8275-000050
22	3452856	3220-280572	1	RS210 KÄSIVIVUN RUNKO M3K 3220-280572
23	6900002610	8230-260578	1	RS210 VIVUN NUPPI 8230-260578